

# 4 発電所の種類としくみ

## 主な発電方法と特徴

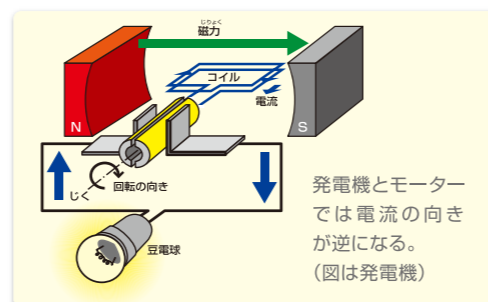
発電所の種類	日本の発電所の歴史と特徴
<b>水力発電</b>  葛野川水力発電所(山梨県大月市) 総出力:80万kW(一般家庭約26.7万軒分に相当*)	水力発電は、1892年(明治25年)に京都の蹴上発電所(出力160kW)で始まりました。年間発電電力量に占める水力発電の割合は約9.2%(2022年度)です。  <b>長所</b> <ul style="list-style-type: none"> <li>● 燃料が必要ない。</li> <li>● 発電するときに二酸化炭素などを排出しない。</li> <li>● 運転停止がしやすい。</li> </ul> <b>短所</b> <ul style="list-style-type: none"> <li>● 雨量などの自然条件に左右される。</li> <li>● 出力は水の量と高さが条件になる。</li> </ul> <b>環境対策</b> <ul style="list-style-type: none"> <li>● 川の上流や山間部にダムを建設するため、生態系を破壊しないための配慮が必要。</li> </ul>
<b>火力発電</b>  新大分発電所(大分県大分市) 総出力229.5万kW(一般家庭約76.5万軒分に相当*)	火力発電は、1887年(明治20年)に東京茅場町の東京第2電灯局(出力25kW)で始まりました。年間発電電力量に占める火力発電の割合は約72.4%(2022年度)です。火力発電の燃料には天然ガス、石炭、石油などが使われています。  <b>長所</b> <ul style="list-style-type: none"> <li>● 熱量が大きい。(天然ガス)</li> <li>● 埋蔵量が豊富で、広い地域にある。(石炭)</li> <li>● 輸送や貯蔵がしやすい。(石油)</li> </ul> <b>短所</b> <ul style="list-style-type: none"> <li>● 二酸化炭素、硫酸化合物(石炭・石油)、窒素酸化物を排出する。</li> <li>● 燃料はほとんど輸入している。</li> </ul> <b>環境対策</b> <ul style="list-style-type: none"> <li>● 大気汚染防止対策が必要。</li> </ul>
<b>原子力発電</b>  伊方発電所(愛媛県西宇和郡伊方町) 総出力202.2万kW(一般家庭約67.4万軒分に相当*)	原子力発電は1966年(昭和41年)に茨城の東海発電所(出力12.5万kW)で始まりました。年間発電電力量に占める原子力発電の割合は約5.6%(2022年度)です。  <b>長所</b> <ul style="list-style-type: none"> <li>● 海外から燃料の安定的な供給が期待できる。</li> <li>● 少ない燃料で、大きなエネルギーが得られる。</li> <li>● 発電過程で二酸化炭素を排出しない。</li> <li>● 使用済みのウラン燃料を再利用できる。</li> </ul> <b>短所</b> <ul style="list-style-type: none"> <li>● ウランが核分裂するときに人体に影響のある放射線を出す。</li> <li>● 地盤がしっかりした場所が必要。</li> </ul> <b>環境対策</b> <ul style="list-style-type: none"> <li>● 原子炉から放射線が外部に漏れないようにするとともに、使用済みウラン燃料の貯蔵にも厳重な安全管理が必要。[16ページ(4)原子力発電所の安全対策を参照]</li> </ul>

※1軒あたり30Aとして算出した場合

### 発電の原理(ファラデーの電磁誘導)

イギリスのファラデーが、コイルとコイルの間で磁石を回転させると電流が発生する、「電磁誘導」の原理を発見(1831年)したことによって、発電機やモーターが作られるようになりました。自転車の発電機はこの原理を使ったものです。家庭や工場、一般に使われている電気も、同様の原理で発電機を回転させ発電されています。

※モーターも仕組みは同じです。電気を流すことで回転してモーターになるのに対し、発電機は力を加えて回転させることで電気を作り出しています。モーターを分解して確かめてみよう。



発電のしくみ	発電におけるエネルギー変換
<b>水力発電のしくみ(揚水式の例)</b> <ol style="list-style-type: none"> <li>① 水の落ちる力を利用して水タービン(水車)を回します。</li> <li>② 発電機が回転して電気を作ります。</li> </ol>	<b>水力発電におけるエネルギーの変換</b> 水力発電所では、高いところにある貯水池から流れる水の位置エネルギーで水タービンを回し、運動エネルギーに変換して発電機を回転させることで、さらに電気エネルギーに変換しています。   揚水式水力発電所では、水資源を有効的に利用するために、夜間の電気を利用して、下部貯水池から上部貯水池に使った水をくみ上げておき、昼間電気が最も必要なとき発電に使います。
<b>火力発電のしくみ(LNG火力の例)</b> <ol style="list-style-type: none"> <li>① LNG(液化天然ガス)・石炭・石油などを燃やした熱で蒸気を作ります。</li> <li>② この蒸気力でタービンの羽根を回します。</li> <li>③ 発電機が回転して電気を作ります。</li> </ol>	<b>火力発電におけるエネルギーの変換</b> 火力発電所では天然ガスや石炭などを燃やして得られる熱エネルギーで水を沸騰させて蒸気に変え、その蒸気力でタービンの羽根を回し運動エネルギーに変換して発電機を回転させることで、電気エネルギーに変換しています。   発電所では、エネルギーの利用効率(発電効率)を高めて、少ない資源で大量の電気をつくり出す技術の開発に取り組んでいます。発電効率を高めた最新の火力発電の方式にコンバインドサイクル発電があります。[20ページ参照]
<b>原子力発電のしくみ(加圧水型の例)</b> <ol style="list-style-type: none"> <li>① ウランを原子炉の中で核分裂させ、発生する原子力の熱で水を熱して、蒸気を作ります。</li> <li>② この蒸気力でタービンの羽根を回します。</li> <li>③ 発電機が回転して電気を作ります。</li> </ol>	<b>原子力発電におけるエネルギーの変換</b> 原子力発電所では、ウランが核分裂(15ページ参照)するとき発生する熱エネルギーで水を沸騰させて蒸気に変え、その蒸気力でタービンの羽根を回し運動エネルギーに変換して発電機を回転させることで、電気エネルギーに変換しています。  

### 発電所の発電効率

発電所では、タービンや発電機を回す過程で一部のエネルギーが変換されずに大気中に逃げ出してしまいます。このため、発電機で作られる電気エネルギーの量は、最初に水や燃料が持っていたエネルギーの量よりも少なくなってしまいます。このように、元のエネルギーを別の利用可能なエネルギーに変換できる量の割合を「エネルギーの利用効率」といい、発電機のエネルギー利用効率(火力発電では熱効率)=発電効率になります。

### 実験してみよう! ペットボトルとソーラーモーターで風力発電機を作って実験してみよう

